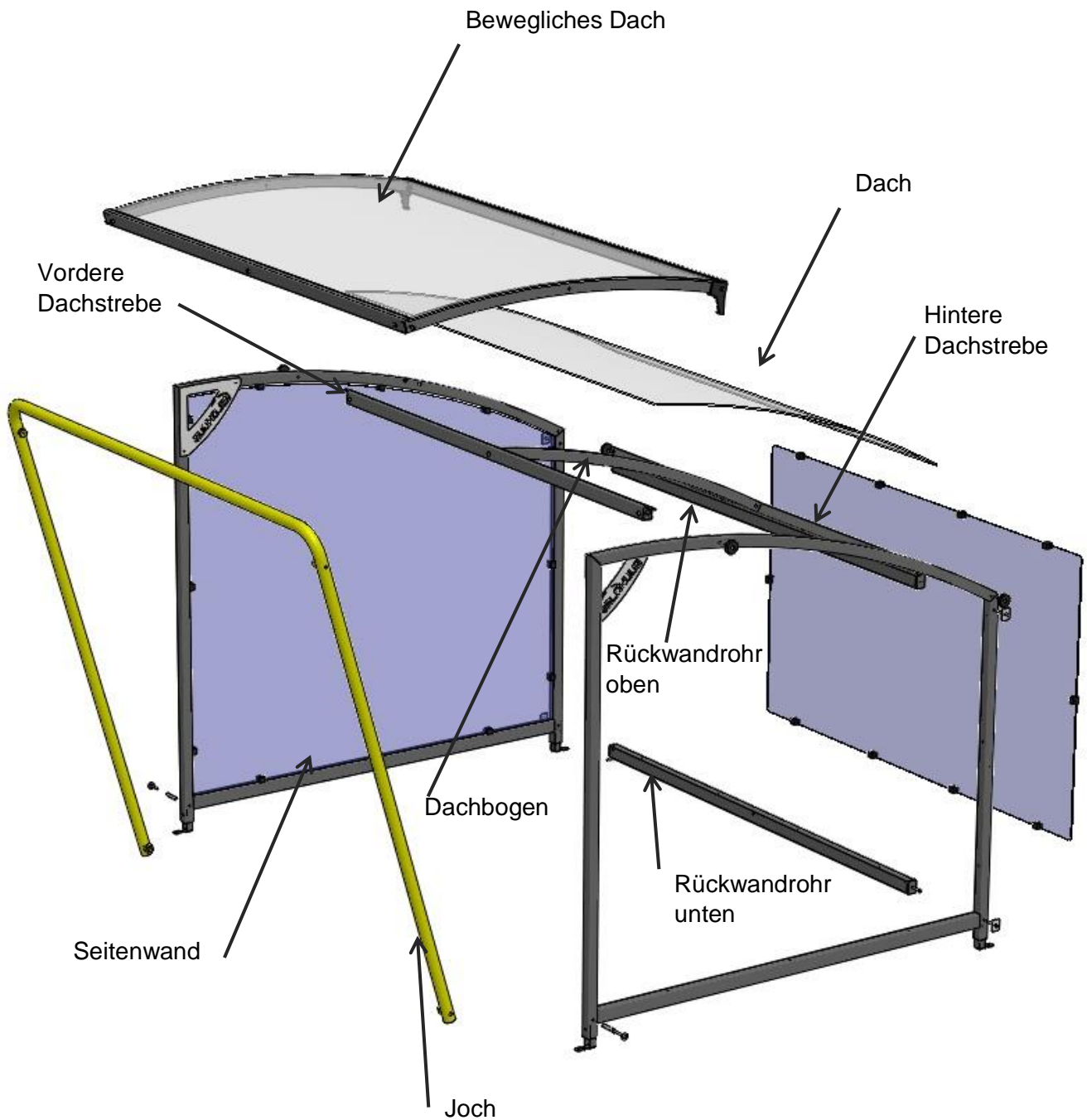


Montageanleitung NIMA



Inhaltsverzeichnis

Übersicht	1
Bauteile	2
Einzelteile	3
Schrauben	4
Wichtige Hinweise	5
Montageanleitung Schritt für Schritt.....	6

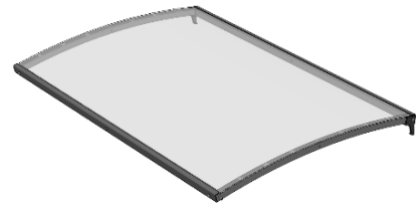


Bauteile

Seitenwand



Bewegliches
Dach



Rückwandrohr



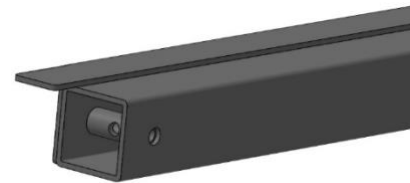
Dachwinkel



Dachbogen



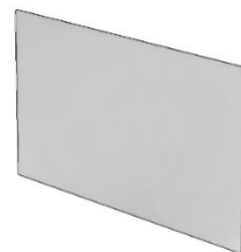
Dachstrebe
vorne



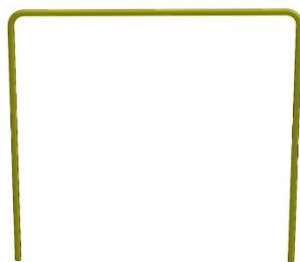
Dachstrebe
hinten



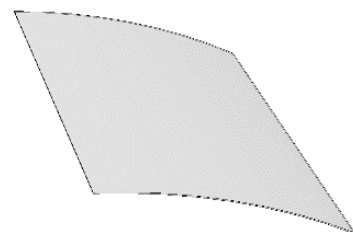
Rückwandglas
Masse



Rundrohr Joch



Dachglas



Kleinteile

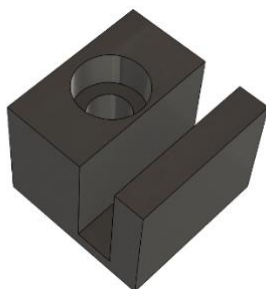
Anschlagpuck



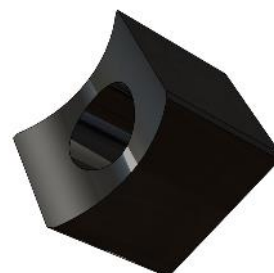
Verstärkung



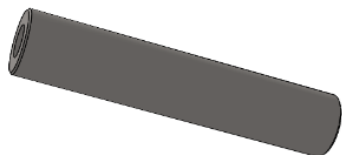
Acrylglasshalter



Distanzbüchse



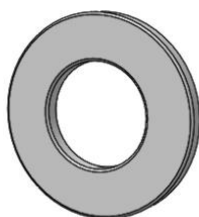
Achse zu Joch



Dachlagerzapfen



Polyamidscheibe weiss



Schrauben

M6x40



M6x45



M6x50



M6x60



M6x90



M5x20



Stopmutter



Mutter



U-Scheibe gross



U-Scheibe klein



Wichtige Hinweise

Werkzeug allgemein:

- 4er Imbusschlüssel
- 5er Imbusschlüssel
- 10er Gabelschlüssel

Für Bodenverankerung mit Schrauben:

- Schlagbormaschine mit 8er Bohrer
- Hammer

Für Bodenbefestigung mit Erdnägel:

- Hammer

Schrauben immer vorsichtig von Hand anziehen.

Vorsichtiger Umgang mit lackierten Teilen. Nicht ohne Schutz auf den Boden legen.

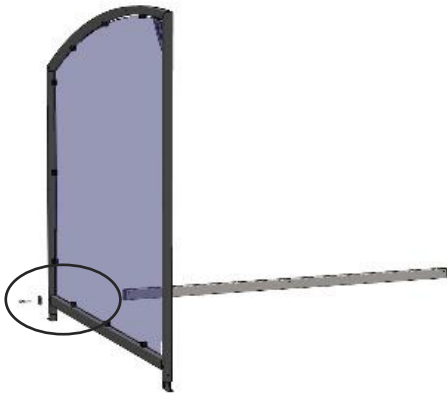
Acrylglas nicht ohne Schutz auf die Kanten stellen.

Schutzfolie vom Acrylglas vor dem einbauen entfernen.

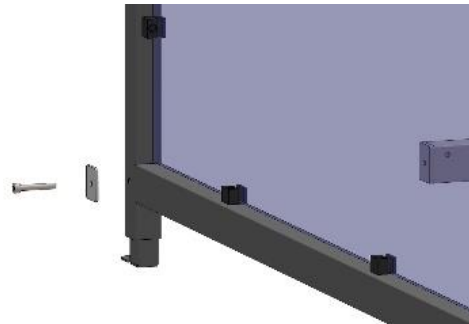
Montage am besten zu zweit durchführen.

Schritt 1

Seitenwand mit Rückwandrohr verbinden.

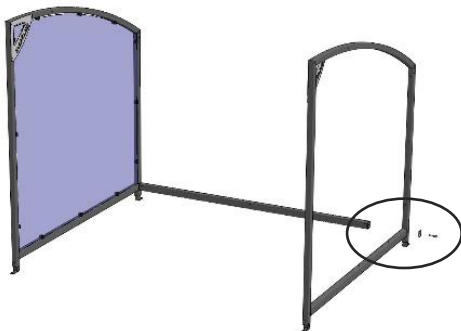


Teile	Anzahl
M6x45	1
Verstärkung	1
U-Scheibe klein	1



Schritt 2

Zweite Seite mit Rückwandrohr verbinden.

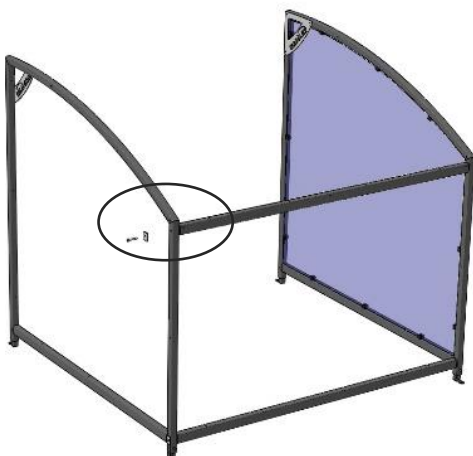


Teile	Anzahl
M6x45	1
Verstärkung	1
U-Scheibe klein	1



Schritt 3

Oberes Rückwandrohr montieren.

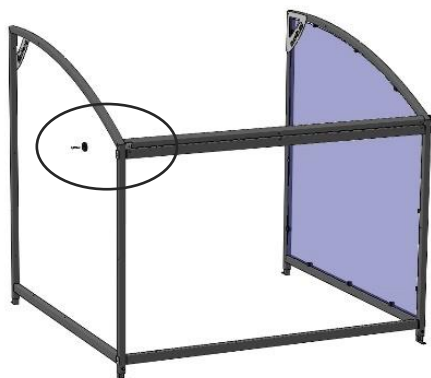


Teile	Anzahl
M6x45	2
Verstärkung	2
U-Scheibe klein	2



Schritt 4

Hintere Dachstrebe anschrauben.

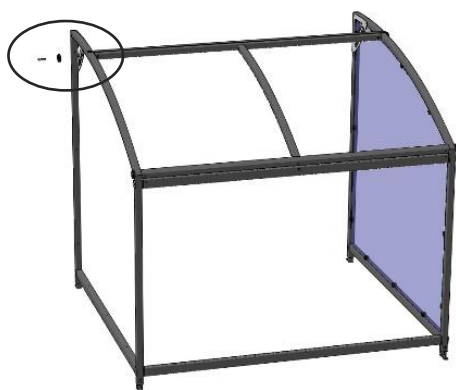


Teile	Anzahl
M6x60	2
Anschlagpuck	2



Schritt 5

Vordere Dachstrebe befestigen.

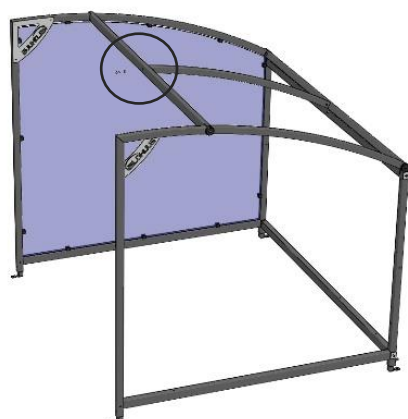


Teile	Anzahl
M6x60	2
Anschlagpuck	2



Schritt 6

Dachbogen montieren.

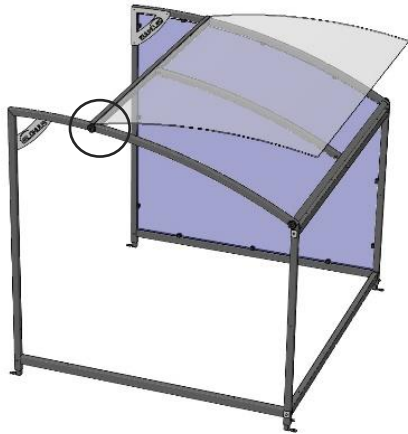


Teile	Anzahl
M6x60	2
U-Scheibe	2

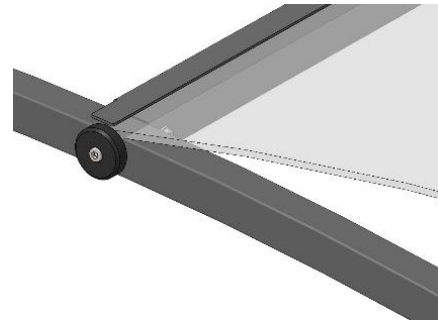


Schritt 7

Dachglas einschieben. (Folien beidseitig entfernen)

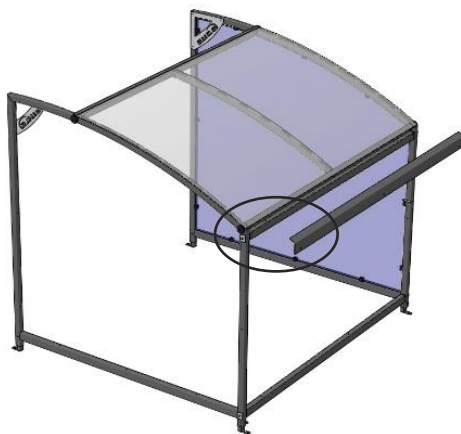


Teile	Anzahl
Dachglas	1
Mass	

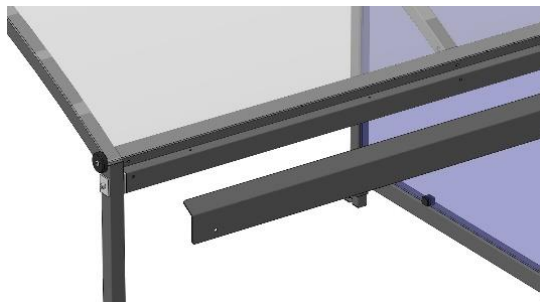


Schritt 8

Dachglas mit Dachwinkel fixieren. Schrauben durch oberes Rückwandrohr mit Mutter befestigen.



Teile	Anzahl
M6x50	3
U-Scheibe	6
Muttern M6	3

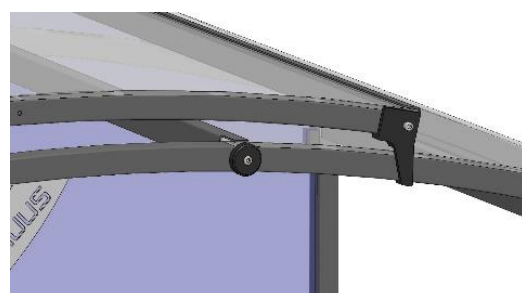


Schritt 9

Bewegliches Dach einhängen. Dazu die Schraube an einem Gleiter leicht lösen.

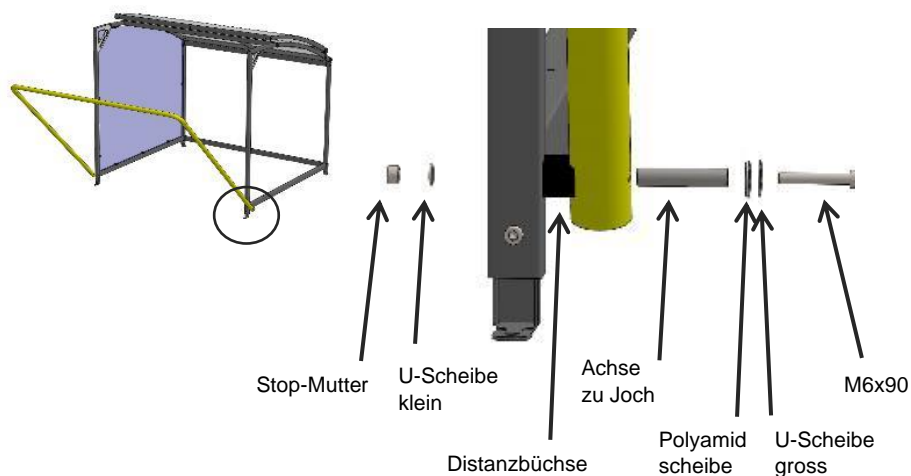


Teile	Anzahl



Schritt 10

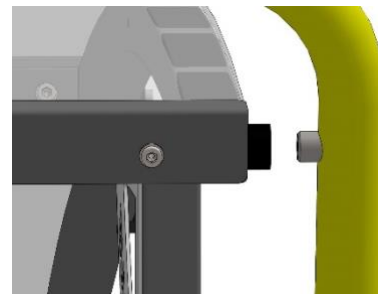
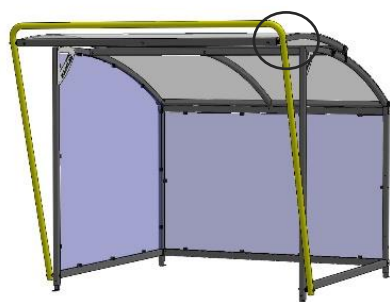
Joch befestigen. Zuerst nur eine Seite!



Teile	Anzahl
M6x90	1
U-Scheibe klein	1
U-Scheibe gross	1
Polyamidscheibe	1
Stop-Mutter M6	1
Distanzbüchse	1
Achse zu Joch	1

Schritt 11

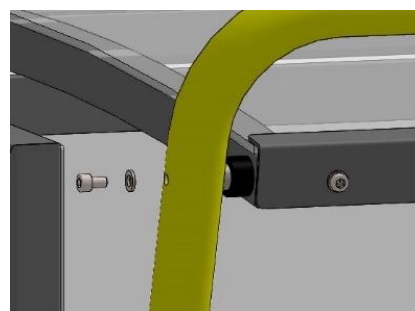
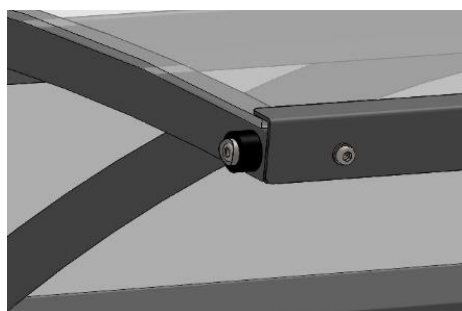
Dachlagerzapfen an das Joch schrauben und in die schwarze Gegenhülse stecken.



Teile	Anzahl
M6x40	1
U-Scheibe	1
Dachlagerzapfen	1

Schritt 12

Zweiter Dachlagerzapfen in die schwarze Gegenhülse legen. Joch positionieren, wenn nötig das Joch unten leicht spreizen. Dachlagerzapfen durch das Loch im Joch anschrauben.



Teile	Anzahl
M6x40	1
U-Scheibe	1
Dachlagerzapfen	1

Schritt 13

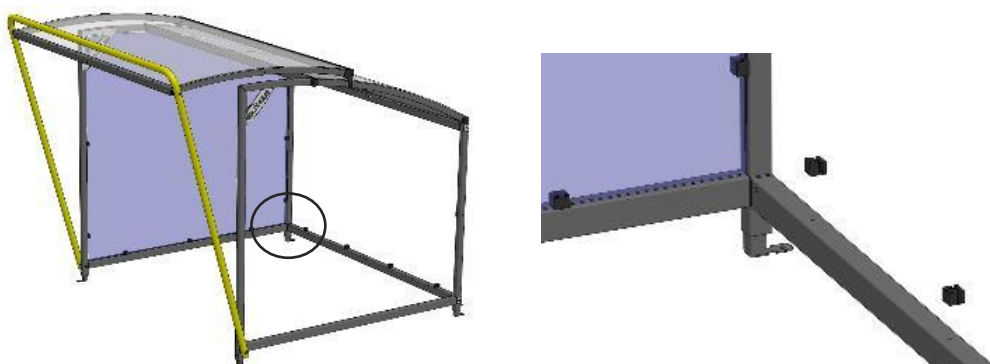
Zweite Seite vom Joch anschrauben.



Teile	Anzahl
M6x90	1
U-Scheibeklein	1
U-Scheibe gross	1
Polyamidscheibe	1
Stop-Mutter M6	1
Distanzbüchse	1
Achse zu Joch	1

Schritt 14

Acrylglashalter für Rückwand (falls vorhanden) nur auf unterem Rückwandrohr befestigen. Nut aussen, Schraubenloch innen.



Teile	Anzahl
M5x20	4
Acrylglashalter	4

Schritt 15

Rückwand einschieben und die restlichen Acrylglashalter positionieren und anschrauben.



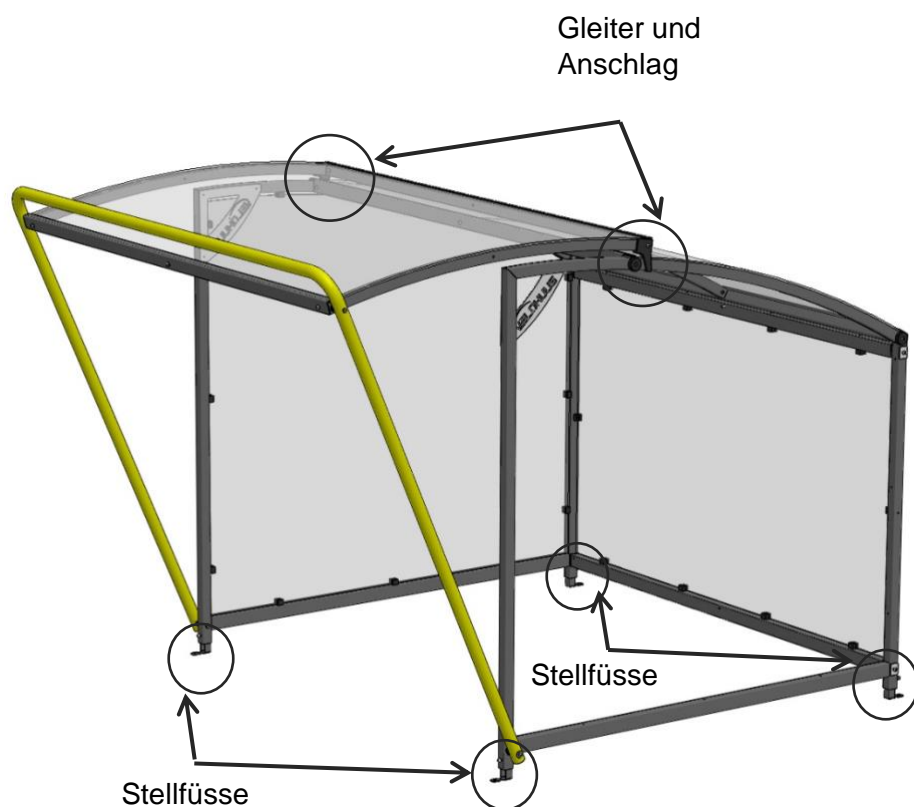
Teile	Anzahl
M5x20	6
Acrylglashalter	6

Schritt 16

Ausrichten:

Beim hervorziehen vom Beweglichen Dach müssen die Gleiter gleichzeitig den Anschlag berühren. Wenn das nicht der Fall ist, dann mit den Stellfüßen ausrichten.

Teile	Anzahl



Schritt 17

Nun durch das Loch an den Stellfüßen auf dem Untergrund fixieren (Erdnägel oder Schrauben)

Teile	Anzahl
Erdnägel oder Schrauben	4
U-Scheibe	4

