

KAM

Produktinformationen

KAM – Der Unterstand mit dem gebogenen Dach

Das KAM schützt Ihre Velos zuverlässig vor jeder Witterung. Mit seinem modernen Design und dem elegant geschwungenen Dach ist das KAM eine Bereicherung für jeden Außenbereich.



Anwendungsbereich

Der Velounterstand KAM zeichnet sich durch seine modulare Bauweise aus. Dadurch eignet er sich sowohl für Einfamilienhäuser mit wenigen Velos als auch für grössere Anlagen. Für den Einsatz im öffentlichen Raum ist das KAM aufgrund seiner robusten Bauweise bestens geeignet.



Seiten- und Rückwände

Seiten- und Rückwände sind zumindest auf der Wetterseite zu empfehlen, wenn diese nicht durch eine (Haus-)Wand geschützt sind. Wenn Sie sich für eine geschlossene Variante mit Türen entscheiden, empfehlen wir, alle Seiten und die Rückwand mit Blech zu verschliessen. Als Standardmaterial für die Seiten- und Rückwände bieten wir Acrylglas und Blech an. Auf Wunsch sind auch Lochblech, Rankgitter, Streckmetall oder Holz möglich.



Module

Das KAM ist als Basismodul für 4, 5 oder 6 Velos erhältlich. Mit den jeweiligen Anbaumodulen lassen sich 8, 10 oder 12 Velos unterbringen (siehe Grafik).

Wenn Sie besondere Wünsche haben oder individuelle Anfertigungen benötigen, setzen wir diese gerne für Sie um. Für größere Anlagen erstellen wir Ihnen auf Anfrage ein passendes Angebot.

Basismodule

4 Velos 2020mm	5 Velos 2520mm	6 Velos 3020mm
-------------------	-------------------	-------------------

Basismodule mit Anbaumodulen

8 Velos 4000mm		10 Velos 5000mm		12 Velos 6000mm	
-------------------	--	--------------------	--	--------------------	--



Abschliessbare Türen

Der Velounterstand KAM kann mit abschliessbaren Türen ausgestattet werden. So können Sie Ihre geliebten Velos Best möglichst vor Diebstahl schützen. Die Türfüllungen bestehen standardmässig aus Alublech. Auf Wunsch können wir auch Ihr eigenes Motiv einlasern oder Streckmetall, Lochblech, Acrylglas etc. einbauen.



KAM

Produktinformationen



Materialisierung

- Rahmen: Aluminium
- Schrauben: Chromstahl
- Seiten- und Rückwände: Acrylglas (UV & Wetterbeständig) oder Alublech, Rankgitter, Holzverkleidung, Streckmetall etc. möglich auf Anfrage.
- Dach: Wellblech Silbergrau mit Chromstahlabschlusswinkel
- Türen: Standard Alublech, Individuelle Lasermuster, Streckmetall, Lochblech, Acrylglas etc. möglich auf Anfrage.



Zubehör

Für mehr Sicherheit und bequemes abstellen der Velos.

- Lianen
- Veloständer
- Anlehnbügel

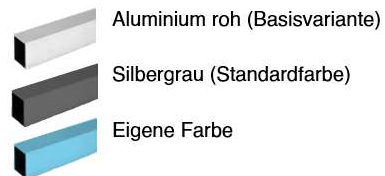


Weitere Informationen:
Preisliste
Bestellformular



Oberfläche

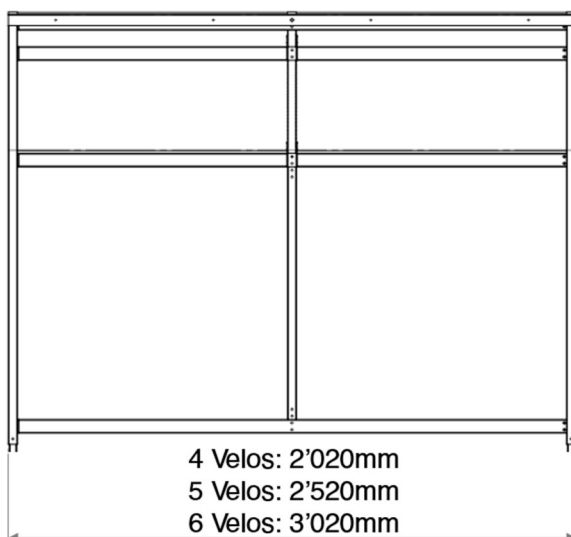
Der Velounterstand besteht aus unbehandeltem Aluminium, das optisch und schutztechnisch überzeugt. Auf Wunsch ist das KAM in der Standardfarbe Silbergrau erhältlich. Gegen Aufpreis sind alle RAL-Farben wählbar. Bestehen die Seiten- und Rückwände aus Alublech, so können diese ebenfalls pulverbeschichtet werden. Alu roh enthält Schleifspuren.



Untergrund

Wir empfehlen einen festen Untergrund (Asphalt) oder ein einfaches Rohrfundament ([siehe Fundamentplan](#)). Je nach Situation sind auch andere Lösungen möglich.

Frontalansicht



Seitenansicht

